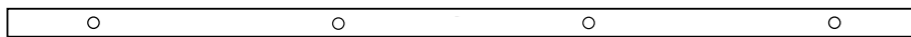
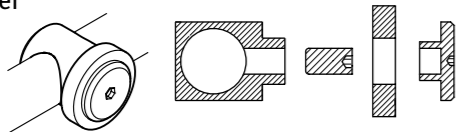


1 Set Schiebetürbeschlag **Flatec IV**

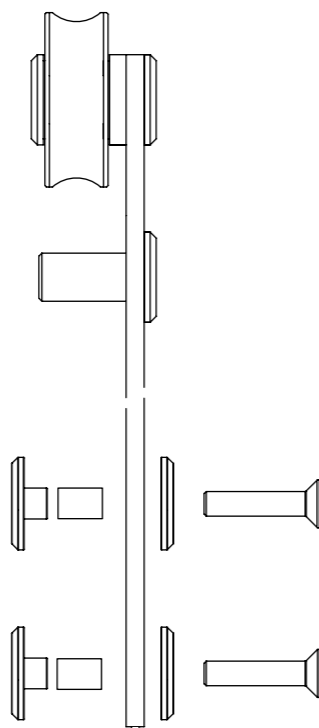
2 Laufschiene



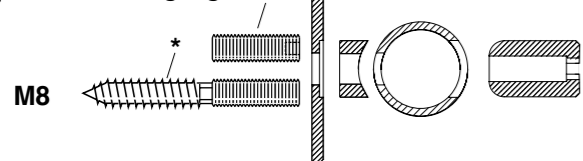
3 Türstopper



4 Laufwagen komplett

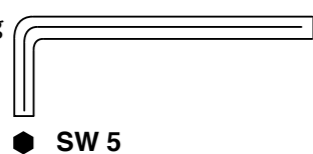


5 Wandbefestigung

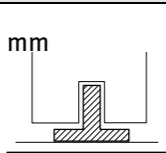


(ohne Dübel, bauseits)
* nicht im Lieferumfang enthalten.

6 Spezialwerkzeug



7 Bodenführung für Türblatt max. 45 mm
(ohne Dübel und Schrauben, bauseits)



Bei Montage des Schiebetürbeschlages die allgemeinen Sicherheitsvorschriften beachten!

Alle Schraubverbindungen müssen eine Woche nach Inbetriebnahme des Schiebetürbeschlages nachgezogen werden!

Zur Reinigung des Schiebetürbeschlages **keine** Scheuermittel verwenden, sondern nur handelsübliche Edelstahlreiniger!

Set Flatec IV Art. Nummer	Set /Stück						
1	2	3	4	5	6	7	
USO95-1800EF	1	2	2	4	1	1	
USO95-2100EF	1	2	2	4	1	1	
USO95-2300EF	1	2	2	5	1	1	
USO95-2540EF	1	2	2	5	1	1	

Auch gültig für polierte Version USO95-...EP

ABP  **beyerle**

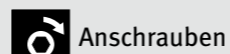
ABP-Beyerle GmbH

Im Schollengarten 24 b, D - 76646 Bruchsal (Germany)

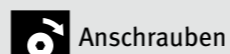
Tel. + 49 - (0) 7257 / 9127 - 0, Fax + 49 - (0) 7257 / 9127 - 29, Email info@abp-beyerle.de, www.abp-beyerle.de



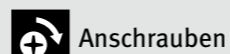
Achtung



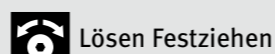
Anschrauben



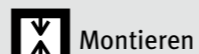
Anschrauben



Anschrauben



Lösen Festziehen



Montieren



Rechtwinklig



Bohren



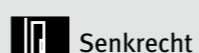
Dübeln



Einstellen/Justieren



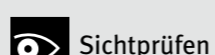
Waagrecht



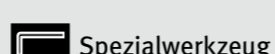
Senkrecht



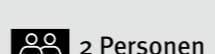
Messen/Markieren



Sichtprüfen



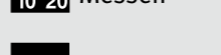
Spezialwerkzeug



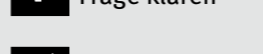
2 Personen erforderlich



Messen



Frage klären



Siehe Anleitung



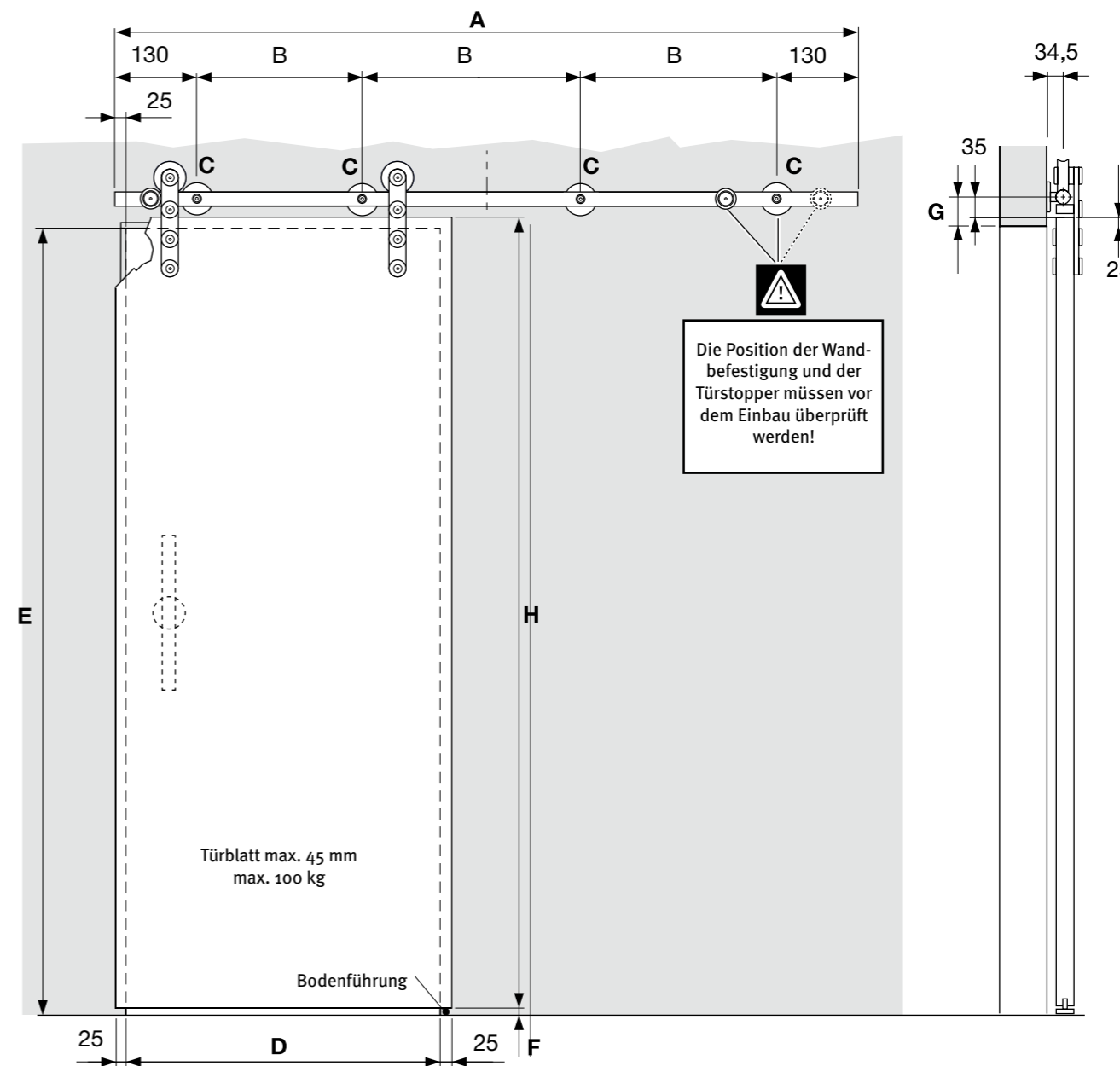
Sichern

65_30_00.0166_USO95_MONT_DE

Montageanleitung

Schiebetürbeschlag Flatec IV

für Holztüren (max. 45 mm)



Komplett-Sets Auch gültig für polierte Version USO95-...EP

Set Flatec IV Artikel-Nummer	A mm	B mm	C Stück	D mm	E mm	F mm	G mm	H max. mm (H=E-F+25)
USO95-1800EF	1800	513	4	750 – 900	2500	7 – 10	60	2518
USO95-2100EF	2100	613	4	910 – 1000	2500	7 – 10	60	2518
USO95-2300EF	2300	510	5	1010 – 1120	2500	7 – 10	60	2518
USO95-2540EF	2540	570	5	1130 – 1250	2500	7 – 10	60	2518

Technische Änderungen vorbehalten - Maßangaben in (mm) - Version 03.2016
© by ABP-Beyerle GmbH

ABP  **beyerle**

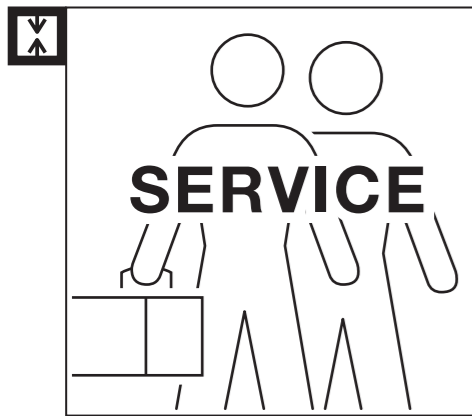


Abb. 1

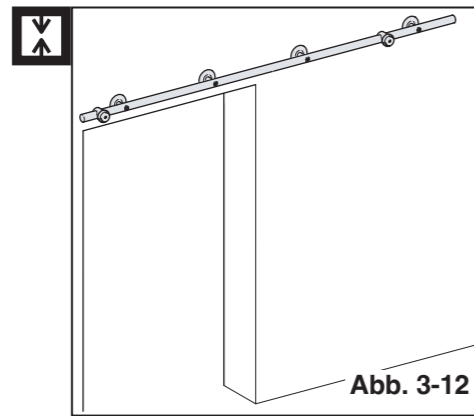


Abb. 3-12

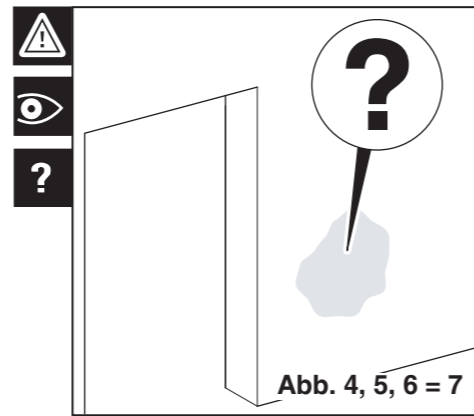


Abb. 4, 5, 6 = 7

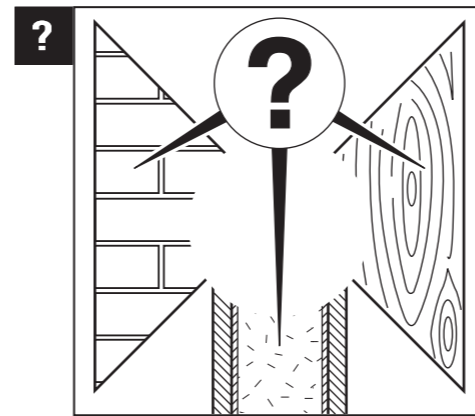


Abb. 4

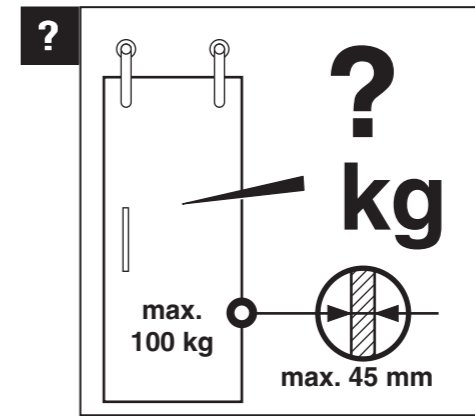


Abb. 5

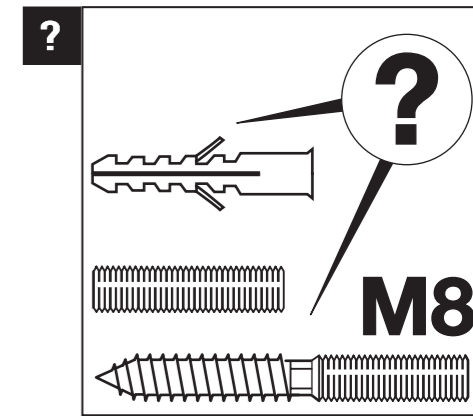


Abb. 6

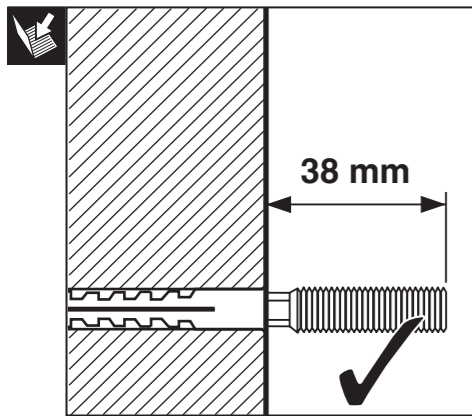


Abb. 7

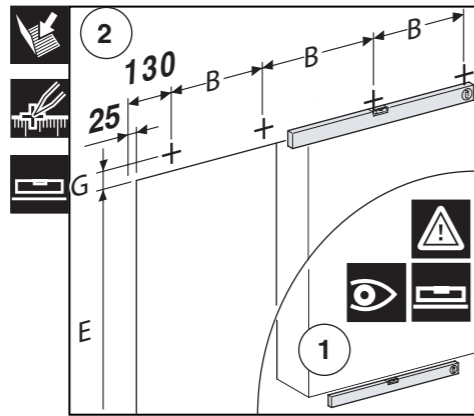


Abb. 8

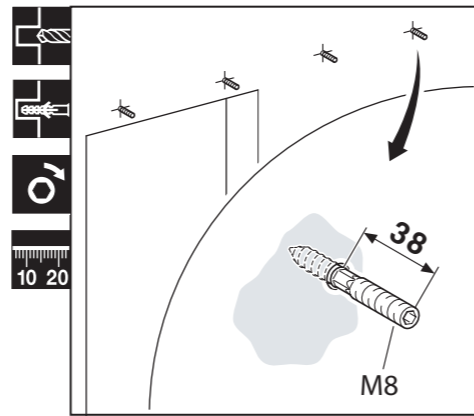


Abb. 9

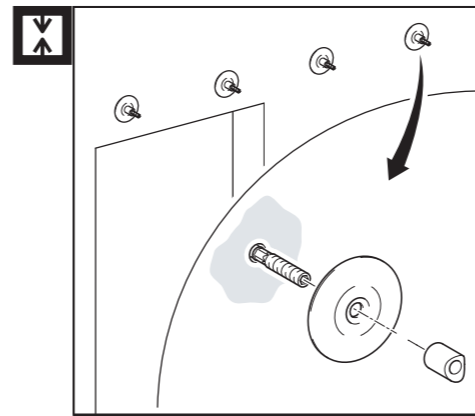


Abb. 10

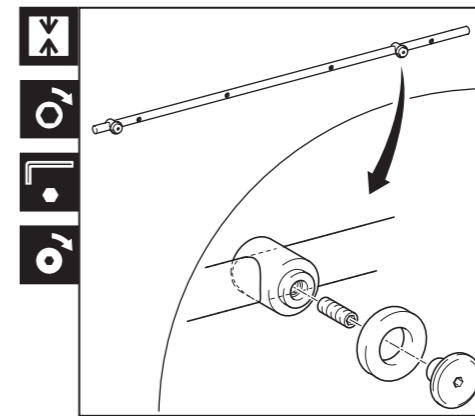


Abb. 11

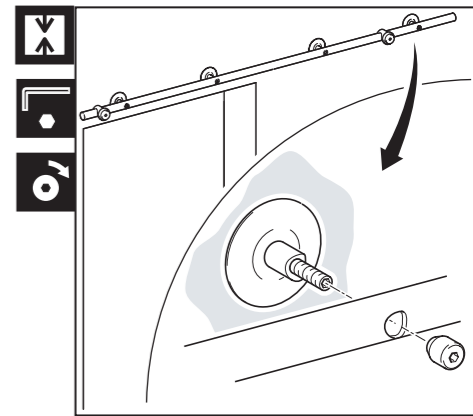


Abb. 12

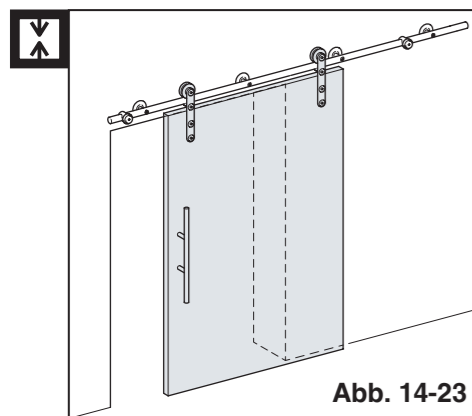


Abb. 14-23

Abb. 13

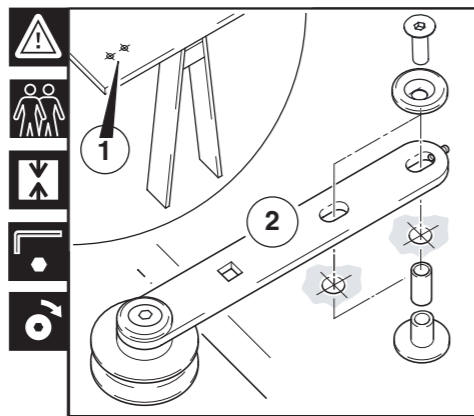


Abb. 14

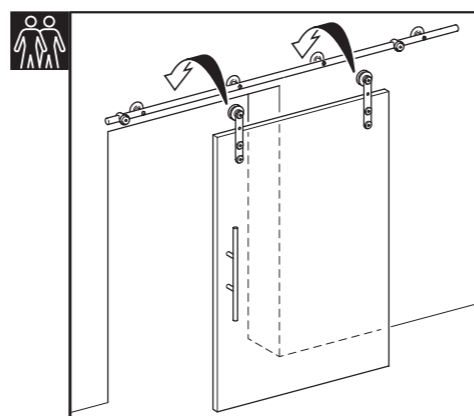


Abb. 15

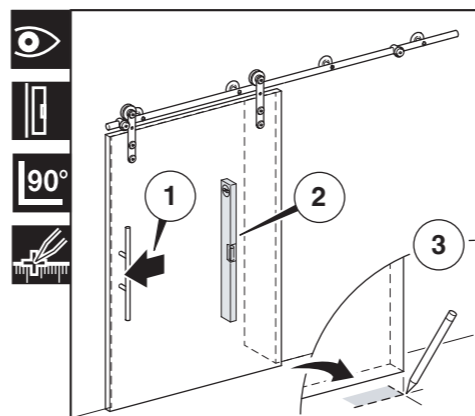


Abb. 16

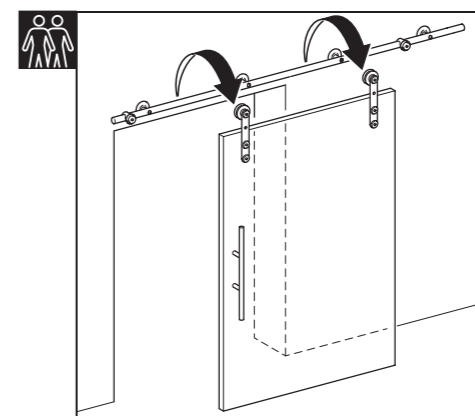


Abb. 17

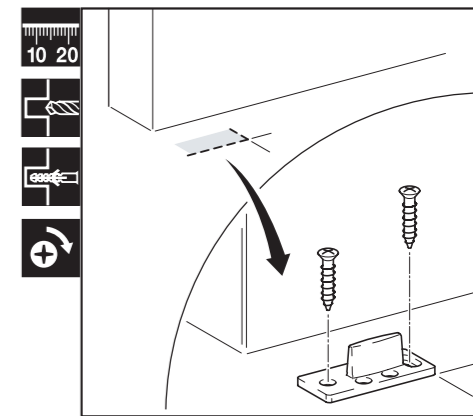


Abb. 18

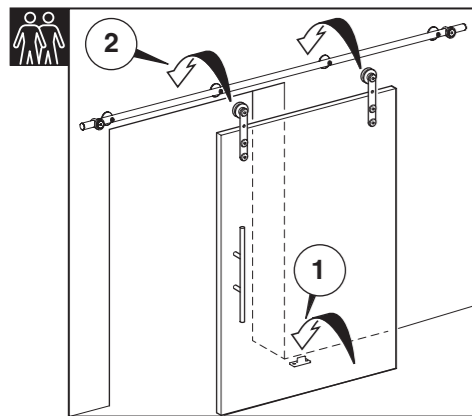


Abb. 19

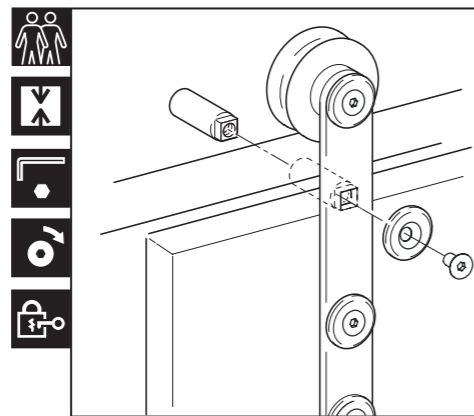


Abb. 20

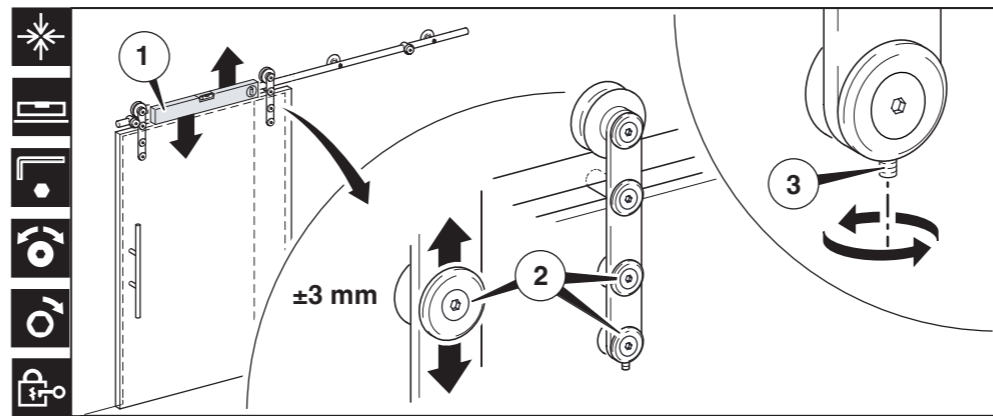


Abb. 21

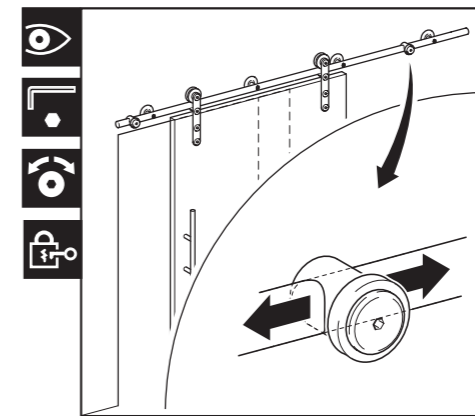


Abb. 22

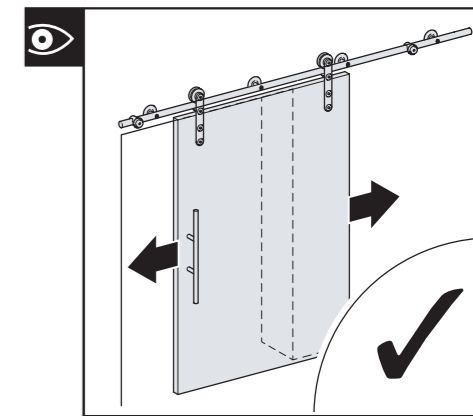


Abb. 23